

INSTRUCTION MANUAL

31-1861 Digital Caliper 200mm / 8"



Q1861

MeasumaX

User Manual IP67 Water-Proof Digital Caliper

Maintenance Instructions

1. Never apply voltage (e.g. engraving with an electric pen) on any part of the Digital Caliper as this could damage the circuitry
2. When not using the IP 67 digital caliper for long periods remove the battery.

Note! The battery supplied is only to test the operating system and may need to be replaced for normal operation.

Battery Replacement

When the battery is low the numbers on the screen will flash

To replace the battery, Press the centre of the battery cover and remove the screws and replace the battery: Please note that the centre of the battery cover should be pressed with one hand when replacing the screws after the battery has been replaced..

It is important not to remove the rubber seal ring and insulator cover at the time of battery replacement or else water could enter the battery compartment and cause a short - circuit

Trouble Shooting

Erratic display (Flashing digits) shows dead battery. Please replace the battery.

No display shows poor contact of the battery or short -circuit of both poles of the battery. Please check and adjust battery.

If water enters the battery cover, open cover immediately and blow the inside of the battery cover at a temperature of no more that 40°C until it is dry.

Wartungsanweisungen

1. Nie verwendet Spannung (E. g. einschneidend mit einem elektrischen Kugelschreiber) auf irgendeinem Teil vom Digitalen Tastzirkel, während dies kann den Stromkreis

2 beschädigend. Wenn Sie den IP 67 digitalen Tastzirkel für lange Perioden nicht benutzen, nehmen Sie die Batterie heraus.

Notiz! Die Batterie hat ist nur versorgt, das Betriebssystem zu prüfen, und kann für normalen Betrieb ersetzt werden müssen.

Batterienersetzung

Wenn die Batterie niedrig die Zahlen auf der Schraube wird aufleuchten ist, die Batterie zu ersetzen, Drückt die Mitte von der Batteriedecke und nimmt die Schrauben heraus und ersetzt die Batterie: Bitte Notiz, dass die Mitte von der Batteriedecke mit einer Hand gedrückt werden sollte, wenn Ersetzen der Schrauben, nachdem die Batterie ersetzt worden ist. Es ist wichtig, den Gummiabdichtungsring und Isolatordecke zur Zeitbatterienersetzungs herauszunehmen nicht, oder sonst Wasser könnte die Batterienabteilung eintragen und könnte ein kurzes - Kreislauf verursachen.

Schwierigkeit Schießend

Sprunghafte Ausstellung (den Ziffern Aufleuchtet) zeigt totter Batterie. Bitte ersetzen Sie die Batterie. Keine Ausstellung zeigt armen Kontakt von der Batterie oder kurz -Kreislauf von beiden Stangen von der Batterie. Bitte prüfen Sie und stellen Sie Batterie ein. Wenn Wasser die Batteriedecke einträgt, offene Decke sofort und bläst die Innenseite von der Batteriedecke bei einer Temperatur von keinem mehr dass 40°C, bis es trocken ist.

Operations

A Preparation:

Dry the surface of the protective sticker and clean the measuring surfaces. Loosen the locking screw and move the slider to check if the LCD display and all buttons work properly.

To Switch the unit on, press the function button O/ON.

To Set "ZERO", press the function button for a short time.

B. Measuring

Before measuring the caliper should be set to zero two by bringing the outside measuring faces into contact, then set "ZERO" by pressing O/ON button for short time

Changing Metric/inch

Press the function button for two seconds and select the unit of measure you require

Normal measurement can now be taken.

The automatically power off function occurs when the slider doesn't move for about 5 minutes after measurement.

Technical Specifications

Measuring Range:	0-150mm
Resolution:	0.01mm
Water Protection Level:	IP67
Power:	3V (CR2032) Lithium Battery
Measuring Speed:	=1.5m/s
Working Temperature:	0 ~ +40°C
Storage Temperature:	-10°C ~ +60°C

Diagrammatic Sketch of Structure

- | | |
|--------------------|--------------------------|
| 1. Beam | 2. Inside Measuring Face |
| 3. Slider | 4. Locking Jaw |
| 5. LCD Display | 6. Depth Bar |
| 7. Function Button | 8. Outside Measuring Jaw |

Betriebe

A. Vorbereitung:

Trocknen Sie die Oberfläche vom schützenden Aufkleber und reinigen Sie die messenden Oberflächen. Lockern Sie die Sicherungsschraube auf und bewegen Sie die Führung zu prüfen, wenn die LCD Ausstellung und alle Knöpfe ordentlich arbeiten. Um die Einheit auf Zu Schalten, drücken Sie das Funktionknopfo/AUF. Um "NULL" Zu Setzen, drücken Sie den Funktionknopf für eine Kurzarbeit.

B. Messen

Bevor Messen des Tastzirkels zu null zwei durch Bringen der Außenseite gesetzt werden sollte, die Gesichter in Kontakt messt, setzt dann "NULL" durch Drückeno/AUF Knopf für Kurzarbeit

Änderung Metrisch/Zoll

Drücken Sie den Funktionknopf für zwei Sekunden und wählen Sie die Einheit der Sie vom Maß erfordern aus, dass Normale Messung jetzt genommen werden kann. Die automatisch Kraft ab Funktion findet statt, wenn die Führung für ungefähr 5 Minuten nach Messung nicht bewegt.

Technische Spezifikationen

Messenden Bereich:	0-150mm
Beschlussfassung:	0.01mm
Wasser Schutzhöhe:	IP67
Kraft:	3V (CR 2032) Lithium batterie,
Die Geschwindigkeit Messt:	=1.5m/s
Arbeitend Temperatur:	0 ß +40°C
Speichertemperatur:	-10°Cß +60°C

Diagrammatische Skizze der Struktur

- | | |
|---------------------------|------------------------------|
| 1. Balken | 2. Innenseitenmessen Steht |
| 3 gegenüber. Führung | 4. Verschließen Quatscht |
| 5. LCD Ausstellung | 6. Tiefe Stab |
| 7. Funktionieren Sie Stab | 8. Außenseite Messend Kiefer |

MeasumaX MX

L'operatore Manuale IP67 Impermeabile Digitale Calibra

Istruzioni di manutenzione

1. Non applica mai il voltaggio (l'e.g. incidendo con una penna elettrica) su qualunque parte del Digitale Calibra come questo potrebbe danneggiando la circuiteria
2. Quando non usando l'IP 67 digitale calibra per i periodi lunghi toglie la batteria. Nota! La batteria fornita è soltanto testare il sistema di funzionamento e può avere bisogno di essere sostituito per l'operazione normale.

Sostituzione di batteria

Quando la batteria è bassa i numeri sulla vite lampeggeranno per sostituire la batteria, Preme il centro del coperchio di batteria e toglie le viti e sostituisce la batteria: per favore la nota che il centro del coperchio di batteria dovrebbe essere premuto con una mano quando sostituire le viti dopo che la batteria è stato sostituita. È importante per non di togliere il coperchio di squillo di sigillo di gomma ed isolante al tempo di sostituzione di batteria o altro l'acqua potrebbe entrare lo scompartimento di batteria e causa un breve - il circuito

Disturbare il Tiro-

La mostra eccentrica (Lampeggiando le cifre) mostra la batteria morta. Per favore di sostituire la batteria. Nessuna mostra mostra il contatto povero della batteria o breve -il circuito di entrambe le aste della batteria. Per favore l'assegno ed aggiusta la batteria. Se l'acqua entra il coperchio di batteria, apre il coperchio e soffia immediatamente l'interno del coperchio di batteria a una temperatura di nessuno più che 40°C finché è secco.

Operazioni

A. La preparazione:

Asciugare la superficie dell'adesivo protettivo e pulire il che le misurando superfici. Allentare il che la chiude a chiave vite e muovere lo slider per controllare se la mostra di visualizzatore a cristalli liquidi e tutti i bottoni lavorano propriamente. Per Commutare l'unità su, premere l'O/SU di bottone di funzione. Per Regolare lo "ZERO", premere il bottone di funzione per una breve durata.

B. Misurare

Prima che misurare il calibra dovrebbe essere regolato per azzerare due portando l'esterno misurando le facce nel contatto, ha regolato poi lo "ZERO" premendo il bottone di O/SU per la breve durata

Cambiando il Metrico/Pollice

Premere il bottone di funzione per due secondi e scegliere l'unità di misura lei richiede che la misura Normale possa essere portata adesso. L'automaticamente potere via dalla funzione accade quando lo slider non muove per di 5 minuti dopo la misura.

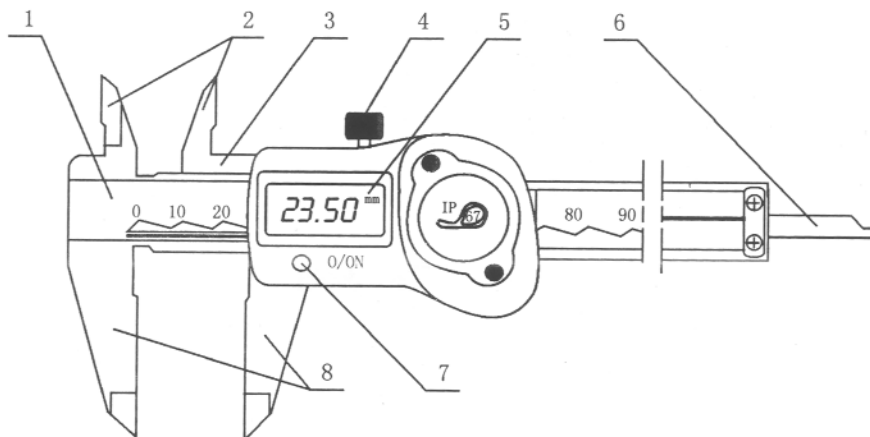
Descrizioni tecniche

Che la misurando Gamma:	0-150mm
La risoluzione:	0.01mm
Il Livello di Protezione di acqua:	IP67
Potere:	3V (CR2032) la Batteria di Litio
he la misurando Velocità:	=1.5m/s
Che lavorando la Temperatura:	0 β +40°C
La Temperatura di magazzino:	-10°C il β +60°C

Lo Schizzo diagrammatico di Struttura

1. Il raggio
2. Misurare di interno Affronta
3. Lo Slider
4. Che la chiude a chiave Mascella
5. La Mostra di visualizzatore a cristalli liquidi
6. La Sbarra di profondità
7. Funzionare la Sbarra
8. L'esterno Misura la Mascella

Diagram
Zeichnung
Diagramma



4 Way Measuring
4 Wege Measuring
4 Measuring di Maniera

